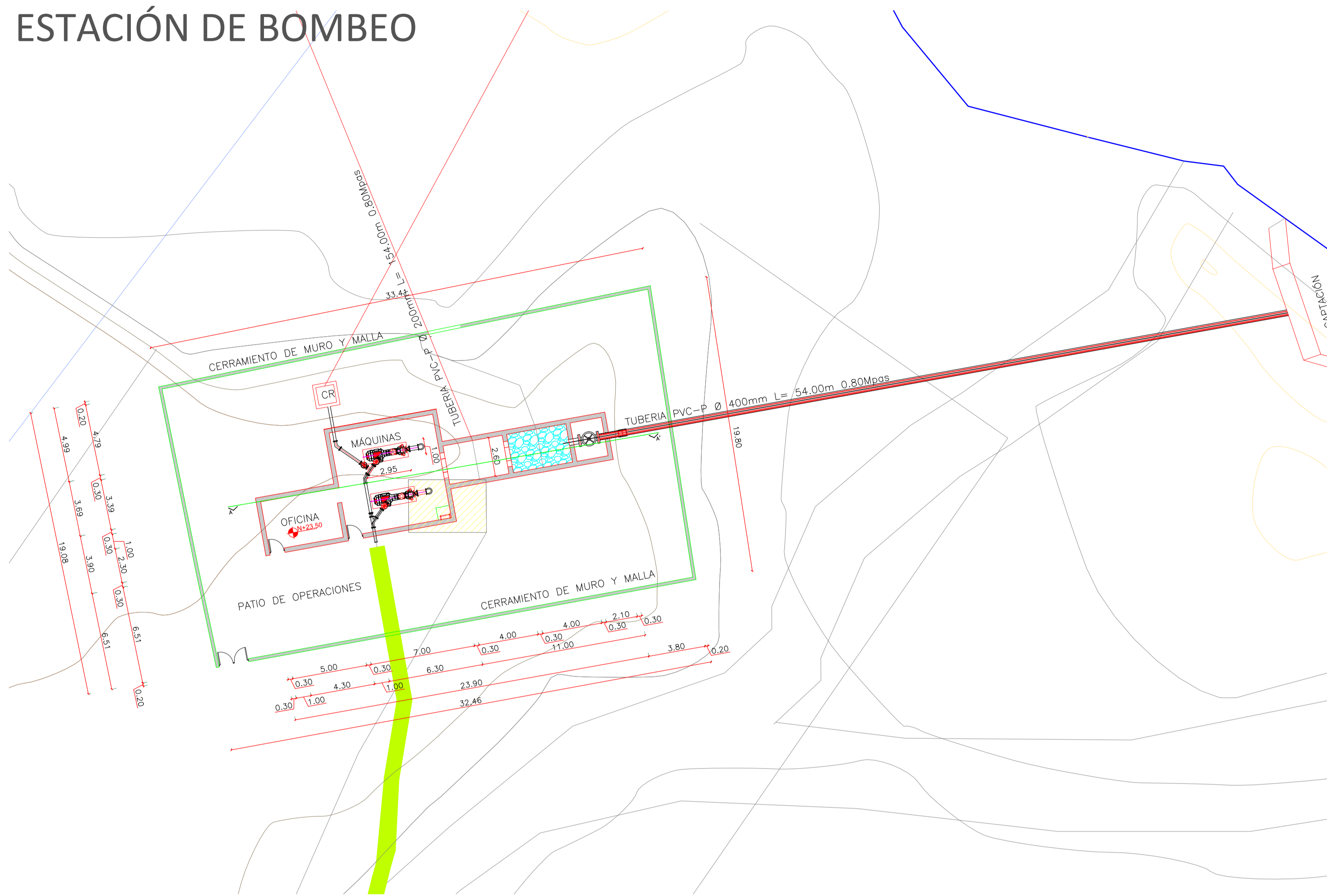
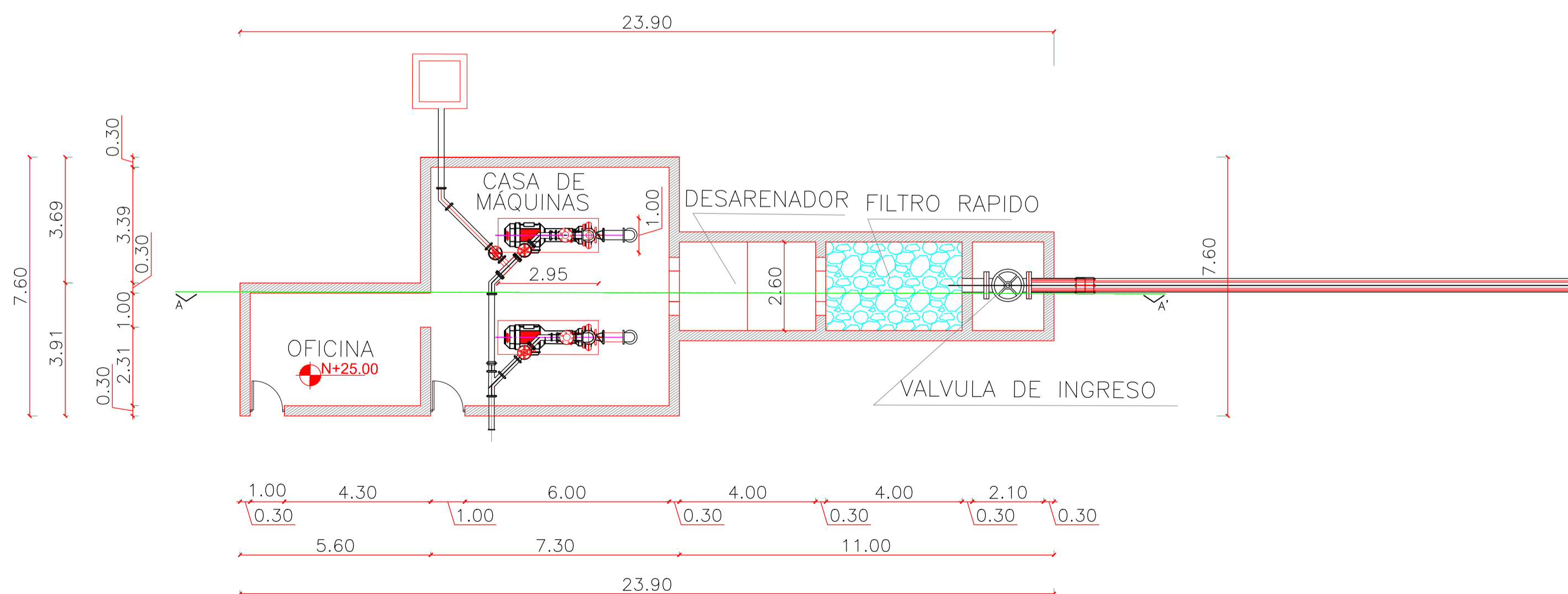


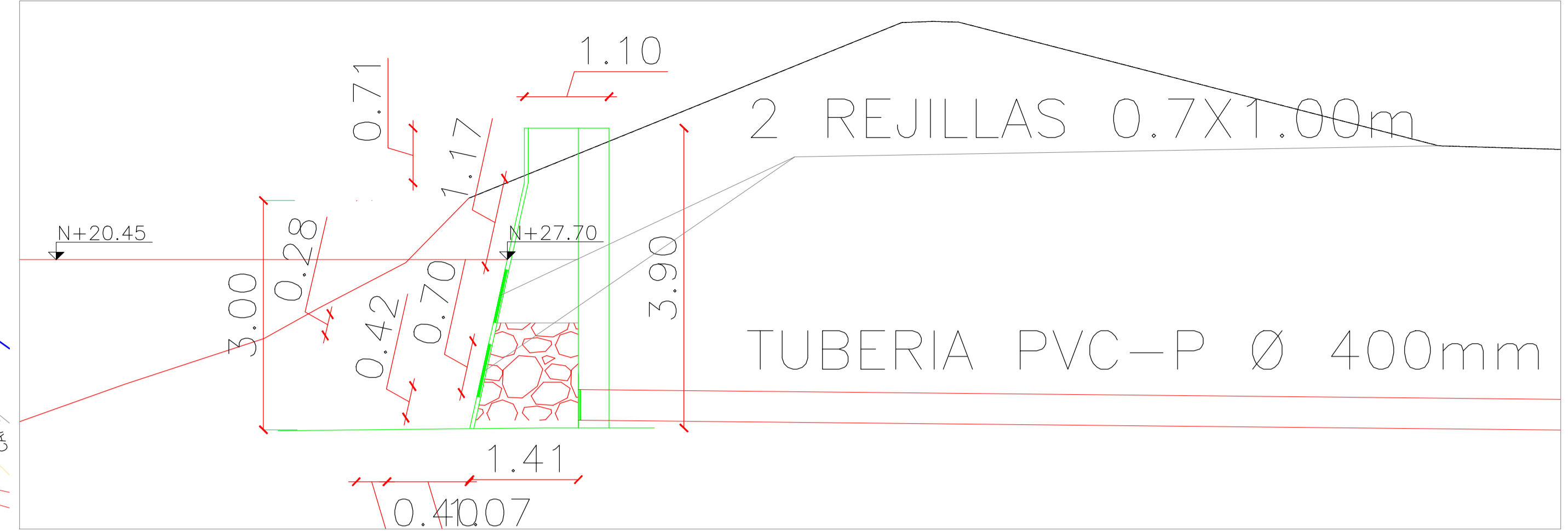
ESTACIÓN DE BOMBEO



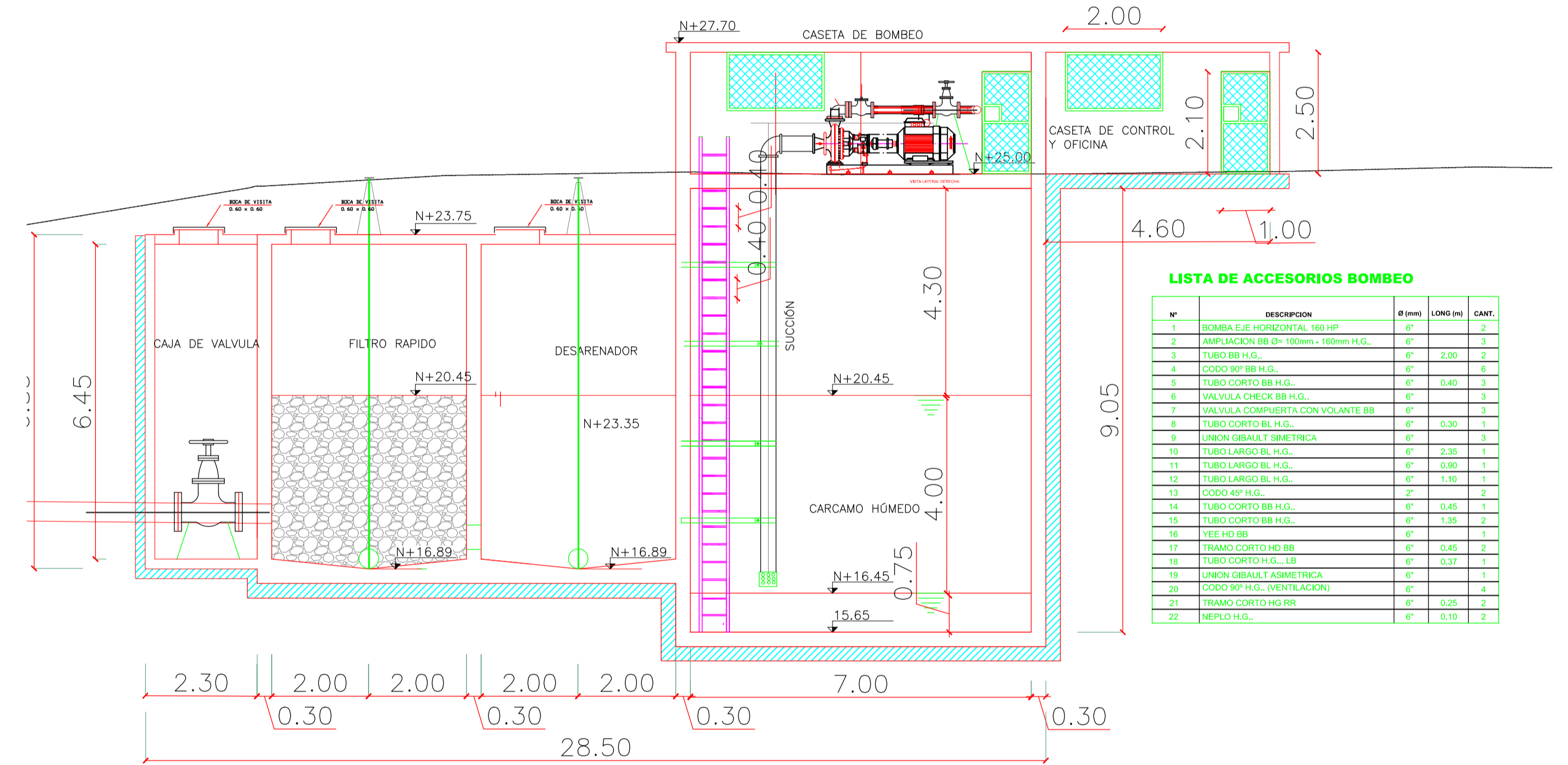
Implantación
Esc..... 1:175



Planta estación de bombeo
Esc.....1:75



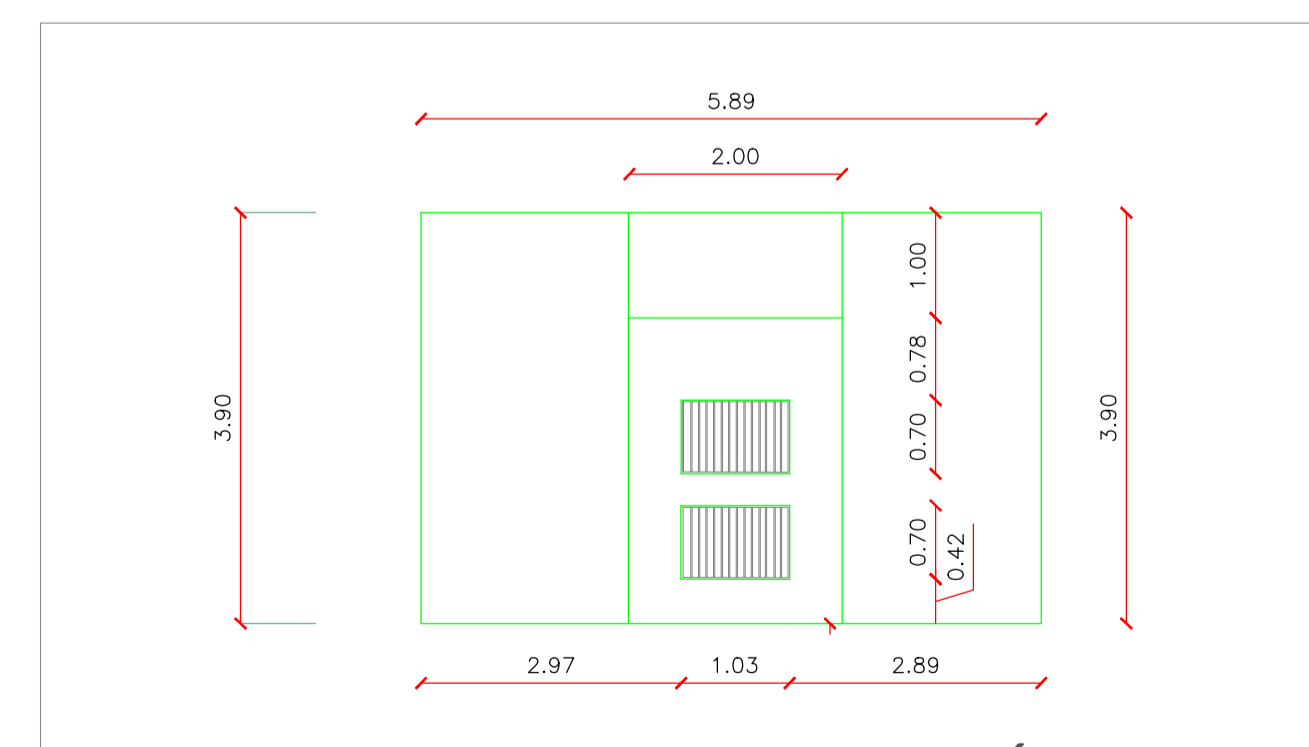
CAPTACIÓN LATERAL RIO ESMERALDAS
Esc.....1:75



Corte estación de bombeo A - A'
Esc.....1:75

LISTA DE ACCESORIOS BOMBEO

N°	DESCRIPCION	Ø (mm)	LONG (m)	CANT.
1	BOMBA S/E HORIZONTAL 160 HP	6"	2.20	2
2	AMPLIACION BB Ø= 100mm - 100mm H.G.	6"	2.00	3
3	TUBO BB H.G.	6"	2.00	2
4	CODO 90° BB H.G.	6"	0.40	6
5	TUBO CORTO BB H.G.	6"	0.40	3
6	VALVULA CHECK BB H.G.	6"	0.30	3
7	VALVULA COMPUESTA CON VOLANTE BB	6"	0.30	3
8	TUBO CORTO BL H.G.	6"	0.30	1
9	UNION GIBALTA SIMETRICA	6"	0.30	3
10	TUBO LARGO BL H.G.	6"	2.35	1
11	TUBO LARGO BL H.G.	6"	0.90	1
12	TUBO LARGO BL H.G.	6"	1.10	1
13	CODO 45° H.G.	2"	0.45	2
14	TUBO CORTO BB H.G.	6"	0.45	1
15	TUBO CORTO BB H.G.	6"	1.35	2
16	YEE HD BB	6"	0.45	1
17	TRAMO CORTO HD BB	6"	0.45	2
18	TUBO CORTO H.G. LB	6"	0.37	1
19	UNION GIBALTA SIMETRICA	6"	0.30	1
20	CODO 90° H.G. (VENTILACION)	6"	0.45	4
21	TRAMO CORTO HG RR	6"	0.25	2
22	NEPLO H.G.	6"	0.10	2



REJILLA DE CAPTACIÓN
Esc.....1:75

GADPE GOBIERNO AUTÓNOMO DESCENTRALIZADO DE LA PROVINCIA DE "ESMERALDAS"

PROYECTO: ESTUDIO DE FACTIBILIDAD Y DISEÑO DEFINITIVO PARA EL SISTEMA DE RIEGO EN LA CUENCA DEL RIO TIMBRE PARROQUIA DE SAN MATEO CANTON ESMERALDAS PROVINCIA DE ESMERALDAS.

TITULO: ESTACIÓN DE BOMBEO Y CAPTACIÓN

REVISIÓN:	DESCRIPCIÓN:	FECHA:	REVISIÓN:	APROBADO:	ESCALA:	FECHA:	LÁMINA:
B	ENTREGA FINAL AL CLIENTE				INDICADAS	16-03-2015	HID-22-2015
A	ENTREGA INICIAL AL CLIENTE	02-02-2015	RJC	ING. PEDRO VERA			
				ING. CESAR YACELGA CONSULTOR TÉCNICO			
				ING. ROMMEL JIRÓN CRUZ DIRECTOR TÉCNICO DE CONSULTORIA			
				ING. EDGARDO PRADO DIRECTOR DE RIEGO Y DRENAJE GADPE			